



创新设计

我们的拖链广泛应用于各种工业领域，并提供定制化服务

MKTCCN000003 - © COPYRIGHT BREVETTI STENDAITO - 2016 - CN



布莱因世拖链系统（上海）有限公司
中国上海市松江区 莘砖公路518号14栋402号
邮编: 201612

Brevetti Drag Chain Systems (Shanghai) Co. Ltd
No. 518 Xinzhuang Road, block 14, room 402
Songjiang District, Shanghai 201612, PR China

电话: +86 21 5077 8163
传真: +86 21 5071 9318

info@bshanghai.com.cn
www.bshanghai.com.cn



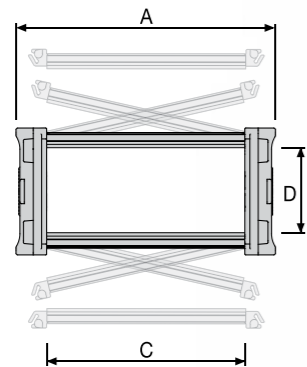
NYLON

Heavy

架空

永久！

布莱围世近期开发出一款新型的尼龙拖链“H”系列，尤其适合很多复杂工况应用，例如数控机床、大型加工中心、陆地和海上平台，起重机械及其它重型工业领域。产品完全由布莱围世拖链研发中心开发。



型号	A		C		D mm	节距 mm	半径	
	从 mm	至 mm	从 mm	至 mm			从 mm	至 mm
H45*	113	438	75	400	45	75	75	300
H57	88	400	50	362	57	90	150	400
H80	129	553	74	498	80,5	120	200	600
H110	129	553	74	498	115	160	200	750

*新的重链

加强的链接及完美的适合滑行的表面，可以允许拖链有很长的行程

滑行



动态电缆保护



H系列拖链可以有各种组合：可开启尼龙横杆、完全封闭的尼龙盖板、完全封闭的铝制盖板，尤其适合重型机床行业。H系列拖链可按客户需求提供多种选择。

